

見積参考資料

委託業務名 R4馬土 国道438号他(久保橋他)
美・木屋平川井他 橋梁修繕設計業務

土木工事設計労務単価及び
設計業務委託等技術者単価については
令和5年3月から適用する単価を採用している。

注意

「見積参考資料」は入札参加者の迅速で適正
な業務委託費の見積りのための一資料であ
り、委託契約を拘束するものではない。

業務委託料内訳書

業務名	R4馬土 国道438号他(久保橋他) 美・木屋平川井他 橋梁 修繕設計業務				業 項	種 目	土木設計業務 橋梁設計	
項目・工種・種別・細別	規格	単位	数量	単価	金額	数量・金額増減	摘要	
橋梁設計		式	1					
橋梁設計		式	1					
橋梁修繕設計 【久保橋】		式	1					
設計計画		式	1				内 1号	
損傷箇所の確認調査	鉄筋コンクリート桁橋, リフト車, 点検車	橋	1				単 1号	
上部工補修設計	鉄筋コンクリート桁橋, 100m2未満	橋	1				単 2号	
下部工補修設計	5m以上, 重力式橋台, 類似構造物	基	2				単 3号	
施工計画	難易度: 普通	橋	1				単 4号	
概算工事費算定		橋	1				単 5号	
関係機関協議	警察・河川管理者	機関	2				単 6号	
打合せ協議	中間二回	業務	1				内 2号	
橋梁修繕設計 【桃藪橋】		式	1					
設計計画		式	1				内 3号	

業務委託料内訳書

業務名	R4馬土 国道438号他(久保橋他) 美・木屋平川井他 橋梁 修繕設計業務				業 項	種 目	土木設計業務 橋梁設計	
項目・工種・種別・細別	規格	単位	数量	単価	金額	数量・金額増減	摘要	
損傷箇所の確認調査	単純桁橋, リフト車, 点検車	橋	1				単 7号	
上部工補修設計	単純桁橋, 100m2以上	橋	1				単 8号	
下部工補修設計	5m以上, 重力式橋台, 類似構造物	基	2				単 9号	
施工計画	難易度: 普通	橋	1				単 10号	
概算工事費算定		橋	1				単 11号	
直接経費		式	1					
直接経費		式	1					
電子成果品作成費		式	1					
電子成果品作成費(設計)	概略設計、予備設計又は詳細設計	式	1					
機械器具費		式	1					
橋梁点検車		日	4				単 12号	
安全費		式	1					
交通誘導警備員	(B)	人日	14				単 13号	

業務委託料内訳書

業務名	R4馬土 国道438号他 (久保橋他) 美・木屋平川井他 橋梁 修繕設計業務					業 項 種 目	土木設計業務 直接経費	
項目・工種・種別・細別	規格	単位	数量	単価	金額	数量・金額増減	摘要	
直接原価 (その他原価除く)		式	1					
その他原価		式	1				内 4号	
一般管理費等		式	1				内 5号	
設計業務価格		式	1					
消費税相当額		式	1					
設計業務委託料		式	1					

1 次内訳書

単価使用年月	2023.03
歩掛適用年月	2023.03
労務調整係数	1.000-00000 0.0 0

内 1号	設計計画						
	名称・規格	条件	単位	数量	単価	金額	摘要
	設計計画		式	1			内 6号
	合計						

1 次内訳書

単価使用年月	2023.03
歩掛適用年月	2023.03
労務調整係数	1.000-00000 0.0 0

内 2号	打合せ協議	中間二回					
	名称・規格	条件	単位	数量	単価	金額	摘要
	当初協議		回	1			単 35号
	中間協議		回	2			単 36号
	最終協議		回	1			単 37号
	合計						

1 次内訳書

単価使用年月	2023.03
歩掛適用年月	2023.03
労務調整係数	1.000-00000 0.0 0

内 3号	設計計画						
名称・規格		条件	単位	数量	単価	金額	摘要
設計計画			式	1			内 6号
合計							

1 次内訳書

単価使用年月	2023.03
歩掛適用年月	2023.03
労務調整係数	1.000-00000 0.0 0

内 4号	その他原価						
名称・規格		条件	単位	数量	単価	金額	摘要
直接人件費（設計業務）			式	1			
$\alpha / (1 - \alpha)$			%				
その他原価			式	1			
合計							

1 次内訳書

単価使用年月	2023.03
歩掛適用年月	2023.03
労務調整係数	1.000-00000 0.0 0

内 5号	一般管理費等					
名称・規格	条件	単位	数量	単価	金額	摘要
業務原価		式	1			
$\beta / (1 - \beta)$		%				
一般管理費等		式	1			
調整額						
合計						

2次内訳書

単価使用年月	2023.03
歩掛適用年月	2023.03
労務調整係数	1.000-00000 0.0 0

内 6号	設計計画					
名称・規格	条件	単位	数量	単価	金額	摘要
技師(A)		人				
技師(B)		人				
技師(C)		人				
合計						

1次単価表

単価使用年月	2023.03
歩掛適用年月	2023.03
労務調整係数	1.000-00000 0.0 0

単 1号	損傷箇所の確認調査	鉄筋コンクリート桁橋, リフト車, 点検車	単位	橋	単位数量	1	単価	
名称・規格		条件	単位	数量	単価	金額	摘要	
	現地踏査		橋	1			単 14号	
	外観変状調査		橋	1.05			単 15号	
	形状寸法測定		橋	1.05			単 16号	
	一般図作成		橋	0.7			単 17号	
	損傷図作成		橋	0.7			単 18号	
	報告書作成		橋	0.7			単 19号	
	合計							
	単価							

1次単価表

単価使用年月	2023.03
歩掛適用年月	2023.03
労務調整係数	1.000-00000 0.0 0

単 2号	上部工補修設計	鉄筋コンクリート桁橋, 100m2未満	単位	橋	単位数量	1	単価	
名称・規格		条件	単位	数量	単価	金額	摘要	
	対策工法の検討		橋	1			単 20号	
	設計図作成		橋	0.9			単 21号	
	数量計算		橋	0.9			単 22号	
	照査		橋	0.9			単 23号	
	報告書作成		橋	0.9			単 24号	
	合計							
	単価							

1次単価表

単価使用年月	2023.03
歩掛適用年月	2023.03
労務調整係数	1.000-00000 0.0 0

単 3号	下部工補修設計	5m以上,重力式橋台,類似構造物	単位	基	単位数量	2	単価	
名称・規格		条件	単位	数量	単価	金額	摘要	
	対策工法の検討		基	2			単 25号	
	設計図作成		基	1.4			単 26号	
	数量計算		基	1.4			単 27号	
	照査		基	1.4			単 28号	
	報告書作成		基	1.4			単 29号	
	合計							
	単価							

1次単価表

単価使用年月	2023.03
歩掛適用年月	2023.03
労務調整係数	1.000-00000 0.0 0

単 4号	施工計画	難易度：普通	単位	橋	単位数量	1	単価	
名称・規格		条件	単位	数量	単価	金額	摘要	
	工程計画		橋	1			単 30号	
	施工要領		橋	1			単 31号	
	施工計画図作成		橋	1			単 32号	
	合計							
	単価							

1次単価表

単価使用年月	2023.03
歩掛適用年月	2023.03
労務調整係数	1.000-00000 0.0 0

単 5号	概算工事費算定		単位	橋	単位数量	1	単価	
	名称・規格	条件	単位	数量	単価	金額	摘要	
	概算工事費算定		橋	1			単 33号	
	合計							
	単価							

1次単価表

単価使用年月	2023.03
歩掛適用年月	2023.03
労務調整係数	1.000-00000 0.0 0

単 6号	関係機関協議	警察・河川管理者	単位	機関	単位数量	1	単価	
	名称・規格	条件	単位	数量	単価	金額	摘要	
	関係機関協議		機関	1			単 34号	
	合計							
	単価							

1次単価表

単価使用年月	2023.03
歩掛適用年月	2023.03
労務調整係数	1.000-00000 0.0 0

単 7号	損傷箇所の確認調査	単純桁橋, リフト車, 点検車	単位	橋	単位数量	1	単価	
名称・規格		条件	単位	数量	単価	金額	摘要	
	現地踏査		橋	1			単 14号	
	外観変状調査		橋	1.05			単 15号	
	形状寸法測定		橋	1.05			単 16号	
	一般図作成		橋	0.7			単 17号	
	損傷図作成		橋	0.7			単 18号	
	報告書作成		橋	0.7			単 19号	
	合計							
	単価							

1次単価表

単価使用年月	2023.03
歩掛適用年月	2023.03
労務調整係数	1.000-00000 0.0 0

単 8号	上部工補修設計	単純桁橋, 100m2以上	単位	橋	単位数量	1	単価	
名称・規格		条件	単位	数量	単価	金額	摘要	
	対策工法の検討		橋	1			単 20号	
	設計図作成		橋	1			単 21号	
	数量計算		橋	1			単 22号	
	照査		橋	1			単 23号	
	報告書作成		橋	1			単 24号	
	合計							
	単価							

1次単価表

単価使用年月	2023.03
歩掛適用年月	2023.03
労務調整係数	1.000-00000 0.0 0

単 9号	下部工補修設計	5m以上,重力式橋台,類似構造物	単位	基	単位数量	2	単価	
名称・規格		条件	単位	数量	単価	金額	摘要	
	対策工法の検討		基	2			単 25号	
	設計図作成		基	1.4			単 26号	
	数量計算		基	1.4			単 27号	
	照査		基	1.4			単 28号	
	報告書作成		基	1.4			単 29号	
	合計							
	単価							

1次単価表

単価使用年月	2023.03
歩掛適用年月	2023.03
労務調整係数	1.000-00000 0.0 0

単 10号	施工計画	難易度：普通	単位	橋	単位数量	1	単価	
名称・規格		条件	単位	数量	単価	金額	摘要	
	工程計画		橋	1			単 30号	
	施工要領		橋	1			単 31号	
	施工計画図作成		橋	1			単 32号	
	合計							
	単価							

1次単価表

単価使用年月	2023.03
歩掛適用年月	2023.03
労務調整係数	1.000-00000 0.0 0

単 11号	概算工事費算定		単位	橋	単位数量	1	単価	
名称・規格		条件	単位	数量	単価	金額	摘要	
	概算工事費算定		橋	1			単 33号	
	合計							
	単価							

1次単価表

単価使用年月	2023.03
歩掛適用年月	2023.03
労務調整係数	1.000-00000 0.0 0

単 12号	橋梁点検車		単位	日	単位数量	1	単価	
名称・規格		条件	単位	数量	単価	金額	摘要	
	運転手(一般)		人					
	軽油 1.2号		L	29.5				
	橋梁点検車賃料 BT-200相当		供用日					
	合計							
	単価							

1次単価表

単価使用年月	2023.03
歩掛適用年月	2023.03
労務調整係数	1.000-00000 0.0 0

単 13号	交通誘導警備員	(B)	単位	人日	単位数量	1	単価	
名称・規格		条件	単位	数量	単価	金額	摘要	
	交通誘導警備員B		人					
	合計							
	単価							

2次単価表

単価使用年月	2023. 03
歩掛適用年月	2023. 03
労務調整係数	1. 000-00000 0. 0 0

単 14号	現地踏査		単位	橋	単位数量		1	単価	
名称・規格		条件	単位	数量	単価	金額	摘要		
	主任技師		人						
	技師(A)		人						
	技師(B)		人						
	合計								
	単価								

2次単価表

単価使用年月	2023.03
歩掛適用年月	2023.03
労務調整係数	1.000-00000 0.0 0

単 15号	外観変状調査		単位	橋	単位数量	1	単価	
名称・規格		条件	単位	数量	単価	金額	摘要	
	技師(B)		人					
	技師(C)		人					
	技術員		人					
	合計							
	単価							

2次単価表

単価使用年月	2023.03
歩掛適用年月	2023.03
労務調整係数	1.000-00000 0.0 0

単 16号	形状寸法測定		単位	橋	単位数量	1	単価	
名称・規格		条件	単位	数量	単価	金額	摘要	
	技師(B)		人					
	技師(C)		人					
	技術員		人					
	合計							
	単価							

2次単価表

単価使用年月	2023.03
歩掛適用年月	2023.03
労務調整係数	1.000-00000 0.0 0

単 17号	一般図作成		単位	橋	単位数量	1	単価	
名称・規格		条件	単位	数量	単価	金額	摘要	
	技師(B)		人					
	技師(C)		人					
	技術員		人					
	合計							
	単価							

2次単価表

単価使用年月	2023.03
歩掛適用年月	2023.03
労務調整係数	1.000-00000 0.0 0

単 18号	損傷図作成		単位	橋	単位数量	1	単価	
名称・規格		条件	単位	数量	単価	金額	摘要	
	技師(B)		人					
	技師(C)		人					
	技術員		人					
	合計							
	単価							

2次単価表

単価使用年月	2023.03
歩掛適用年月	2023.03
労務調整係数	1.000-00000 0.0 0

単 19号	報告書作成		単位	橋	単位数量	1	単価	
名称・規格		条件	単位	数量	単価	金額	摘要	
	技師(B)		人					
	技師(C)		人					
	技術員		人					
	合計							
	単価							

2次単価表

単価使用年月	2023.03
歩掛適用年月	2023.03
労務調整係数	1.000-00000 0.0 0

単 20号	対策工法の検討		単位	橋	単位数量		単価	
名称・規格		条件	単位	数量	単価	金額	摘要	
	主任技師		人					
	技師(A)		人					
	合計							
	単価							

2次単価表

単価使用年月	2023.03
歩掛適用年月	2023.03
労務調整係数	1.000-00000 0.0 0

単 21号	設計図作成		単位	橋	単位数量		単価	
名称・規格		条件	単位	数量	単価	金額	摘要	
	技師(C)		人					
	技術員		人					
	合計							
	単価							

2次単価表

単価使用年月	2023.03
歩掛適用年月	2023.03
労務調整係数	1.000-00000 0.0 0

単 22号	数量計算		単位	橋	単位数量	金額	単価	
名称・規格		条件	単位	数量	単価	金額	摘要	
	技師(C)		人					
	技術員		人					
	合計							
	単価							

2次単価表

単価使用年月	2023.03
歩掛適用年月	2023.03
労務調整係数	1.000-00000 0.0 0

単 23号	照査		単位	橋	単位数量	金額	単価	
名称・規格		条件	単位	数量	単価	金額	摘要	
	技師(B)		人					
	合計							
	単価							

2次単価表

単価使用年月	2023.03
歩掛適用年月	2023.03
労務調整係数	1.000-00000 0.0 0

単 24号	報告書作成		単位	橋	単位数量	1	単価	
名称・規格		条件	単位	数量	単価	金額	摘要	
	技師(A)		人					
	技師(B)		人					
	技師(C)		人					
	合計							
	単価							

2次単価表

単価使用年月	2023.03
歩掛適用年月	2023.03
労務調整係数	1.000-00000 0.0 0

単 25号	対策工法の検討		単位	基	単位数量	1	単価	
名称・規格		条件	単位	数量	単価	金額	摘要	
	主任技師		人					
	技師(A)		人					
	合計							
	単価							

2次単価表

単価使用年月	2023.03
歩掛適用年月	2023.03
労務調整係数	1.000-00000 0.0 0

単 26号	設計図作成		単位	基	単位数量	1	単価	
名称・規格		条件	単位	数量	単価	金額	摘要	
	技師(C)		人					
	技術員		人					
	合計							
	単価							

2次単価表

単価使用年月	2023.03
歩掛適用年月	2023.03
労務調整係数	1.000-00000 0.0 0

単 27号	数量計算		単位	基	単位数量	1	単価	
名称・規格		条件	単位	数量	単価	金額	摘要	
	技師(C)		人					
	技術員		人					
	合計							
	単価							

2次単価表

単価使用年月	2023.03
歩掛適用年月	2023.03
労務調整係数	1.000-00000 0.0 0

単 28号	照査		単位	基	単位数量	1	単価	
名称・規格		条件	単位	数量	単価	金額	摘要	
	技師(B)		人					
	合計							
	単価							

2次単価表

単価使用年月	2023. 03
歩掛適用年月	2023. 03
労務調整係数	1. 000-00000 0. 0 0

単 29号	報告書作成		単位	基	単位数量		単価	
名称・規格		条件	単位	数量	単価	金額	摘要	
	技師(A)		人					
	技師(B)		人					
	技師(C)		人					
	合計							
	単価							

2次単価表

単価使用年月	2023.03
歩掛適用年月	2023.03
労務調整係数	1.000-00000 0.0 0

単 30号	工程計画		単位	橋	単位数量	1	単価	
名称・規格		条件	単位	数量	単価	金額	摘要	
	主任技師		人					
	技師(A)		人					
	合計							
	単価							

2次単価表

単価使用年月	2023.03
歩掛適用年月	2023.03
労務調整係数	1.000-00000 0.0 0

単 31号	施工要領		単位	橋	単位数量	1	単価	
名称・規格		条件	単位	数量	単価	金額	摘要	
	技師(A)		人					
	技師(B)		人					
	合計							
	単価							

2次単価表

単価使用年月	2023.03
歩掛適用年月	2023.03
労務調整係数	1.000-00000 0.0 0

単 32号	施工計画図作成		単位	橋	単位数量	1	単価	
名称・規格		条件	単位	数量	単価	金額	摘要	
	技師(B)		人					
	技師(C)		人					
	技術員		人					
	合計							
	単価							

2次単価表

単価使用年月	2023.03
歩掛適用年月	2023.03
労務調整係数	1.000-00000 0.0 0

単 33号	概算工事費算定		単位	橋	単位数量	1	単価	
名称・規格		条件	単位	数量	単価	金額	摘要	
	技師(A)		人					
	技師(B)		人					
	技師(C)		人					
	技術員		人					
	合計							
	単価							

2次単価表

単価使用年月	2023.03
歩掛適用年月	2023.03
労務調整係数	1.000-00000 0.0 0

単 34号	関係機関協議		単位	機関	単位数量	1	単価	
名称・規格		条件	単位	数量	単価	金額	摘要	
	主任技師		人					
	技師(A)		人					
	技師(B)		人					
	技師(C)		人					
	技術員		人					
	合計							
	単価							

2次単価表

単価使用年月	2023.03
歩掛適用年月	2023.03
労務調整係数	1.000-00000 0.0 0

単 35号	当初協議		単位	回	単位数量	1	単価	
名称・規格		条件	単位	数量	単価	金額	摘要	
	主任技師		人					
	技師(A)		人					
	技師(B)		人					
	合計							
	単価							

2次単価表

単価使用年月	2023.03
歩掛適用年月	2023.03
労務調整係数	1.000-00000 0.0 0

単 36号	中間協議		単位	回	単位数量	1	単価	
名称・規格		条件	単位	数量	単価	金額	摘要	
	主任技師		人					
	技師(A)		人					
	技師(B)		人					
	合計							
	単価							

2次単価表

単価使用年月	2023.03
歩掛適用年月	2023.03
労務調整係数	1.000-00000 0.0 0

単 37号	最終協議		単 位	回	単 位 数 量	1	単 価	
名称・規格		条件	単 位	数 量	単 価	金 額	摘 要	
	主任技師		人					
	技師(A)		人					
	技師(B)		人					
	合計							
	単 価							

設計業務に対する見積参考資料(積算条件)

種別	細別	積算条件
橋梁修繕設計 久保橋	損傷箇所の確認調査	現地調査 外観変状調査 形状寸法測定 一般図作成 損傷図作成 報告書作成
	上部工補修設計	対策工法の検討 設計図作成 数量計算 照査 報告書作成
	下部工補修設計	対策工法の検討 設計図作成 数量計算 照査 報告書作成
	施工計画	施工計画
橋梁修繕設計 桃敷橋	損傷箇所の確認調査	現地調査 外観変状調査 形状寸法測定 一般図作成 損傷図作成 報告書作成
	上部工補修設計	対策工法の検討 設計図作成 数量計算 照査 報告書作成
	下部工補修設計	対策工法の検討 設計図作成 数量計算 照査 報告書作成
	施工計画	施工計画

No.	4850	久保	橋	路線	一般国道	438号	所在地	美馬市木屋平村川井	起点からの距離			
橋格(荷重)	二等橋	線形	直, 斜, 曲	° , γ =		下部 橋台 構造 脚	地質	三波川成岩	施工年度	下部 昭和35年度		
橋の巾員	M	M					材料型式	AL 半重力式コンクリート AR 半重力式コンクリート	施工年度	上部 昭和35年度		
	車道 5.5	計 5.5					寸法	H 9.80 W 6.80 H 0.50 W 6.80	単価			
橋長	M	橋面積	M ²				材料型式	AL AR	鋼 橋 工 P C 橋 工	材	料	
	9.0	49.5					根入れ深さ	AL AR		(千円/t)		
径間割												
橋種型式	上 鉄筋コンクリート桁橋 下											
添加物												
照明												
タワミ	死荷重	δd=	cm	耐	t(年)		基礎	材料型式 P1 P2 P3 根入れ深さ 最大 最小 最大 最小 最大 最小	鋼線	(千円/t)		
	活荷重	δl=	cm	荷重	t(年)	基礎	材料型式 P1 P2 P3 根入れ深さ 最大 最小 最大 最小 最大 最小	鋼棒	(千円/t)			
							事業費	1,641,310 円	千円/t			
上部 構造	橋体	鋼材					上部 工費	橋梁工費		鉄筋		
		PC用鋼						その他		コンクリート		
		沓						橋体		型枠		
		鉄筋						スラブ		基礎掘削 又は沈下費		
		コンクリート						舗装		クイ	材料 千円/本 打込 千円/本 計	
	型枠					高欄						
	スラブ	鋼材						その他		上部施工会社	株式会社 北岡組	
		コンクリート						計		下部施工会社	株式会社 北岡組	
		型枠						橋台	躯体	備考		
	伸縮継目	鋼材						橋台	基礎			
その他						計						
橋面(舗装)	アスファルト	塗装面積	M ²		橋工費	脚	躯体					
高欄	遠心力鉄筋コンクリート管						基礎 (杭の場合サイズ)					
							計		調査	年月 氏名		

備考 塗装面積細分 主橋体 (トラス, ランガー等の場合は構部材・床組部材を分ける。)

徳島県橋梁台帳

高欄

河川名 (道路, 鉄道)	川井谷	要部 緒材 元主	主げた			横げた		縦げた		床版(支間)		久保	橋	No.	4850
			支間 (m)	間隔 (m)	本数 (m)	支間 (m)	間隔 (m)	支間 (m)	間隔 (m)	単版 連続 (m)	片持版 (m)				

15

一般側面図 [全橋側面図]

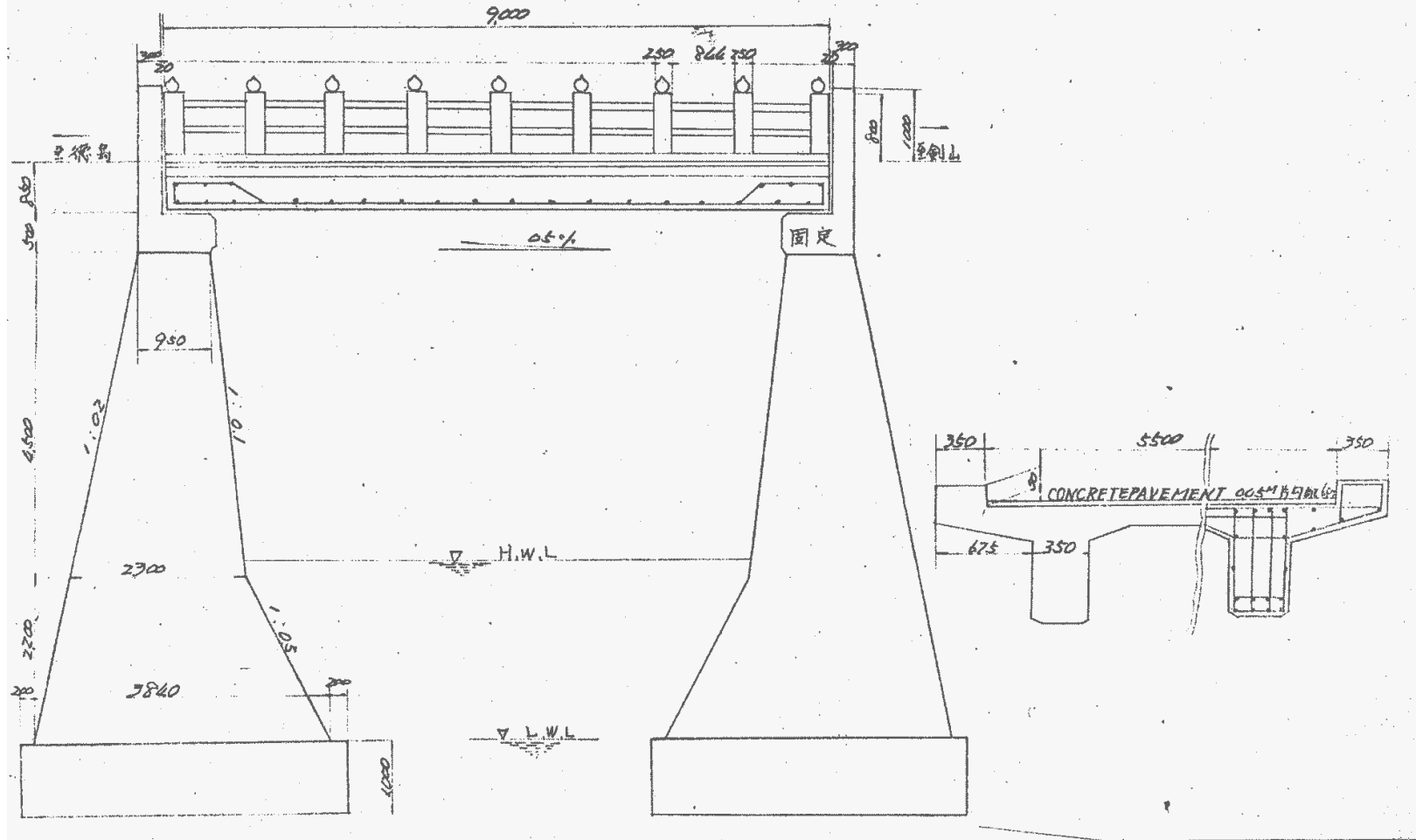
縮尺 1/80

断面図

縮尺 1/40

10

5



0

5

10

15

20

25

橋梁写真 [全橋側面] 平成15年3月4日 撮影

久保橋

①橋面上



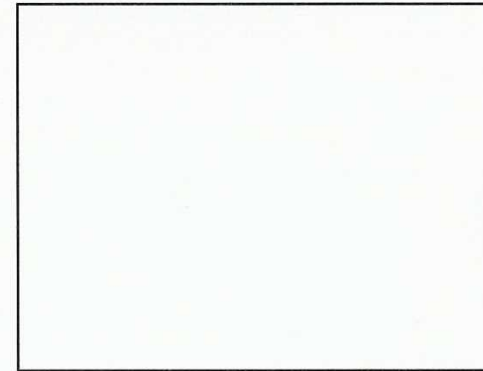
④橋梁下面



②橋梁側面
(上流側から)



⑤橋歴版



③橋梁側面
(下流側から)



⑥橋名版



No.	35030	桃藪	橋	路線	一般県道	260	中野木屋平	所在地	美馬市木屋平太合	起点からの距離										
橋格(荷重)	二等橋(TL-14)		線形	(直)	斜, 曲	° , γ =	地質		軟岩(I)	施工年度	下部 昭和59年度									
橋の巾員	M		M				橋	躯体	材料型式	AL 逆T式鉄筋コンクリート橋台	AR 重力式コンクリート橋台									
	車道	5.0	計		5.0	寸法			H 8.00 W 6.20	H 3.00 W 6.20	単価									
	歩道					資材			鉄筋 6.808 t	コンクリート 86.4 m³	工種	種別								
橋長	M		橋面積	M²		橋	基礎	礎	材料型式	AL 台コンクリート	AR 台コンクリート									
	20.0		100.0		根入れ深さ				AL 4	AR 0.6	鋼	材料 (千円/t)	製品	295,437						
径間割	1径間						橋	躯体	資材	鉄筋 t		コンクリート 111.9 m³								
橋種型式	上	活荷重合成単純H桁橋							橋	基礎	礎	材料型式	P1	P2	P3					
	下	起点側 重力式コンクリート橋台 終点側 逆T式鉄筋コンクリート橋台					寸法	H W				H W	H W	鋼	製作 (千円/t)					
添加物																				
照明			耐	荷	重	TL-14 t (55 年)		橋	基礎	礎	資材	鉄筋 t	コンクリート m³							
タワミ	死荷重	$\delta d = \text{-----} 4.9$				t (年)						事業費	33,507,000 円 千円/m²		橋	基礎	礎	資材	鉄筋 t	コンクリート m³
	活荷重	$\delta l = \text{-----} 1.1$	t (年)		内訳	橋梁工費	26,373,000	鉄筋	t 当り	103330										
上部	橋	体	鋼材	16.522 t		主桁13.127t+その他部材3.395t		上部	橋	躯体	基礎	礎	その他	7,134,000		コンクリート	m³ 当り	270kg/cm³ 18620		
			P C 用鋼										橋	9,713,000		型 枠	m² 当り	3700		
			沓	40t線支承(Fix, MOV)									スラブ	570,000		基礎掘削 又は沈下費				
			鉄筋										舗装	560,000		ク イ	材料	千円/本 計		
			コンクリート										高欄	540,000					打込	千円/本
			型 枠										その他	14,613,000		上部施工会社	(株)山村鉄工所			
			計										計	8,560,000			下部施工会社	(株)田村組		
下部	橋	躯体	鋼材	鉄筋 6.201t				橋	基礎	礎	躯体	躯体	3,200,000		備考	事業名		橋梁整備工事		
			コンクリート	30.4m³	270kg/cm³ 210kg/cm³ 23.0m³+7.4m³							基礎	11,760,000			調査	年月	昭和60年11月		
			型 枠	137.2m²	同上 同上 105.7m² 31.5m²							計					氏名	森長 進		
高欄	橋	面(舗装)	鋼材	カットオフジョイントS-1型				橋	基礎	礎	躯体	基礎	(杭の場合サイズ)	調査						
			その他												計					
高欄	ガードレール CK-2 PH L=40m		舗装面積	194.5 M²																

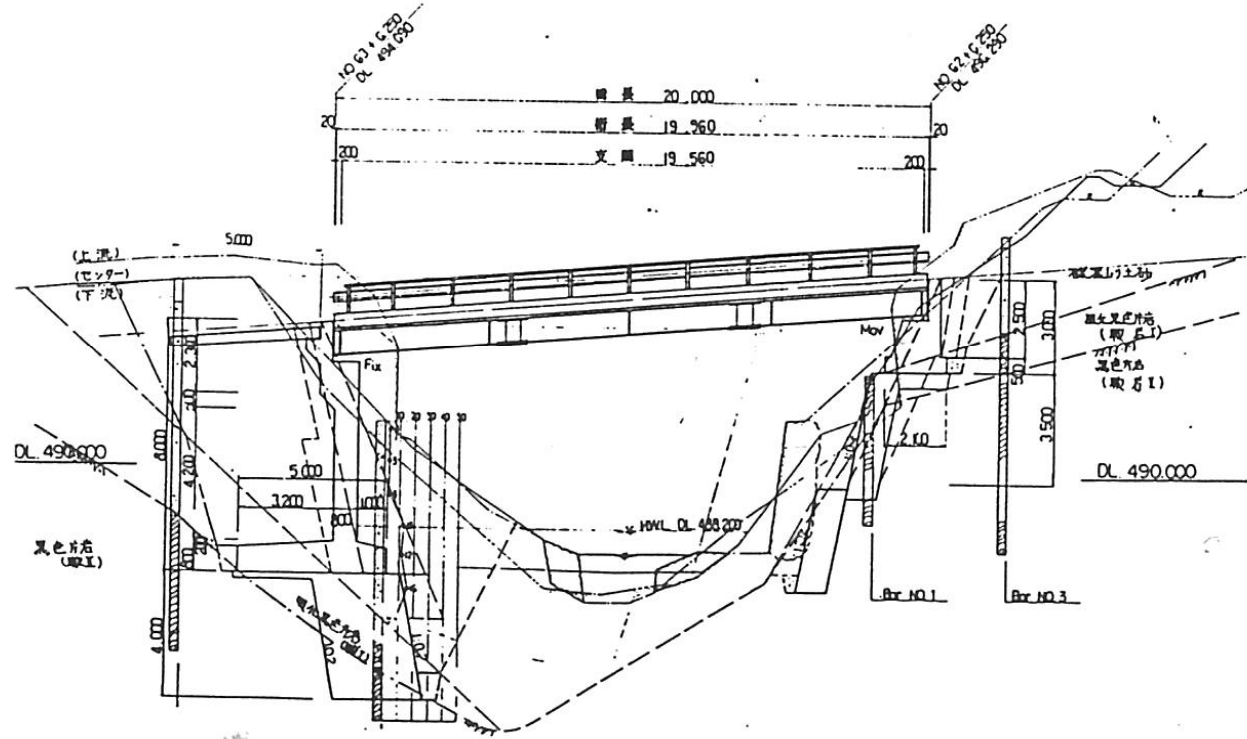
備考 塗装面積細分 主橋体 (トラス、ランガー等の場合は構部材・床組部材を分ける。)

徳島県橋梁台帳

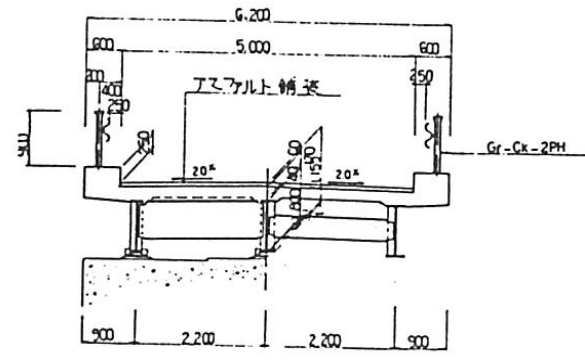
高欄

河川名 (道路, 鉄道)	桃藪谷川 中野木屋平線	要部 縮材 元主	主げた			横げた		縦げた		床版(支間)		桃藪	橋	No.	5030
			支間 (m)	間隔 (m)	本数 (m)	支間 (m)	間隔 (m)	支間 (m)	間隔 (m)	単純版 連続(m)	片持版 (m)				
			19.56	2.2	3	(2.20) 4.40	4.89								

側面図
SC 1/100



断面図
SC 1/50



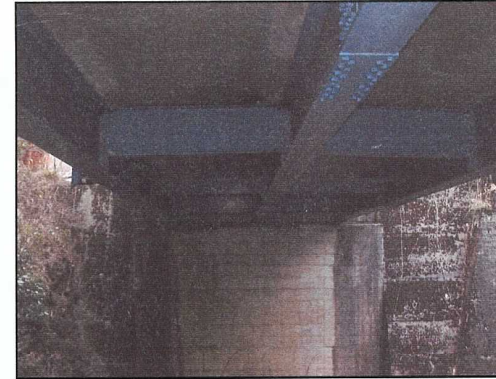
仕様条件		
型式	活間重台座単体H桁橋	
橋幅	2車橋	
橋長	20,000	
桁長	19,960	
支間	19,560	
有効巾	車道	5,000
	歩道	—
平面線形	∠R	
縦断勾配	8.0%	
横断勾配	車道	2.0%凸型
	歩道	—

桃藪橋

①橋面上



④橋梁下面



②橋梁側面
(上流側から)



⑤橋歴版



③橋梁側面
(下流側から)



⑥橋名版

